



Müllboxen  
Streusandboxen  
Geräteboxen





# Designserie 1100V – Vorderbox



**Designserie Typ P** für Container bis 1100 Liter

Unsere **Designserien** sind serienmäßig mit hochwertigen Geräuschdämmungen, Einschubbegrenzer (geeignet für 240 bis 1100 Liter Tonnen/Container), Rattenschutz ausgestattet.

Die Türen und Deckel sind für ihre Langlebigkeit nach DIN EN ISO 1461 feuerverzinkt und zusätzlich mit RAL IlcoStandardfarbe pulverbeschichtet. Mit Dreikantschloss für den Entsorger und zur Sicherheit mit 2 Stoßdämpfern in der Klappe.

## **1100V – Vorderbox**

Die Vorderboxen Typ V lassen sich durch die die schrägen Seitenwangen und das nach hinten abfallende Dach leichter in das Landschaftsbild integrieren.

Abmessung:

B 156 cm x T 132 cm x H 165 cm

## **1100VR – Vorderbox**

Abmessung:

B 162 cm x T 140 cm x H 165 cm



**Designserie Typ L** aus schwarzem Basalt



**Designserie Typ W** aus Sichtbeton



# Designserie 1100VR – Vorderbox



**VR-Design Typ W**  
aus Sichtbeton



**VR-Design Typ L**  
aus Sichtbeton



**VR-Design Typ P**  
aus Sichtbeton



# Impressionen | Variationen



**1100V – Vorderbox**  
aus Waschgranit und pulverbeschichteten Türen in Anthrazitgrau.



**1100V – Vorderbox**  
aus Sichtbeton und Kastenschlössern in den Einwurfdeckeln.





**1100VR – Vorderbox**  
in Standardausführung.



**1100VR – Vorderbox**  
aus Sichtbeton und pulverbeschichteten Türen in Anthrazitgrau.



# Impressionen | Variationen



**1100N – Normalbox**  
aus Waschgranit und pulverbeschichteten Türen.



**1100N – Normalbox**  
aus Waschgranit und pulverbeschichteten Türen.



**1100NR – Normalbox**  
aus Sichtbeton und pulverbeschichteten Türen in Anthrazitgrau. Mit bauseitiger Anrampung z. B. für Rollstühle.





**1100N – Normalbox** aus Waschgranit und pulverbeschichteten Türen in Anthrazitgrau. Mit Podest.



**1100N – Normalbox** aus schwarzem Basalt und pulverbeschichteten Türen (RAL 7016). Mit Anstufung.



**1100N – Normalbox** in Standardausführung. Aus Sichtbeton. Mit bauseitiger Anrampung z. B. für Rollstühle.



# Impressionen | Variationen



**ST – Stirnboxen**  
aus Sichtbeton mit Podest und bauseitiger Berankung.





**1100G – Gerätebox**  
B 160 cm x T 138 cm x H 156 cm



**1100GH – Gerätebox**  
B 160 cm x T 138 cm x H 166 cm



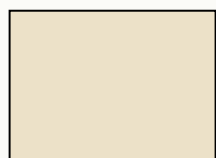
**VR-Box**  
aus Sichtbeton und zusätzlich mit druckimprägniertem Kiefernholz verkleidet. Andere Holzarten möglich.



# Standard-RAL-Farbtöne für Stahlteile

Auf Wunsch können wir gegen Aufpreis die Türen und Deckel der Schränke mit farbiger Pulverbeschichtung liefern!

Alle anderen RAL- und DB-Farben auf Anfrage möglich.



RAL 1013  
Perlweiß



RAL 1021  
Kadmiumgelb  
(Rapsgelb)



RAL 5010  
Enzianblau



RAL 9010  
Reinweiß



RAL 6005  
Moosgrün



RAL 6009  
Tannengrün



RAL 8017  
Schokoladenbraun



RAL 7016  
Anthrazitgrau



RAL 9011  
Graphitschwarz

Bei pulverbeschichtungen bekommen die Rahmen einen Nassanstrich in Anthrazitgrau (RAL 7016). Auf Anfrage auch andere Farben möglich.

Drucktechnisch bedingte Farbabweichungen sind möglich!

## Streusandbox



**1100G – Streusandbox II** mit Schütte und Tür aus schwarzem Basalt und pulverbeschichteten Türen in Anthrazitgrau (RAL 7016)



# Betonoberflächen

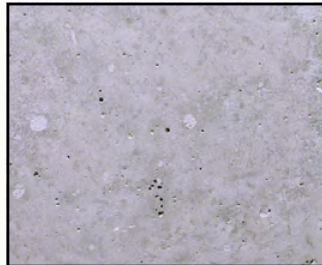
Farbabweichungen und Ausblühungen in der Betonoberfläche sind bei natürlichen Oberflächen unvermeidbar.

Druck- und fototechnisch bedingte Farbabweichungen sind möglich!  
Abbildungsmaßstab: 1:2

## Exklusive Oberflächen



**Leinekiesel – Standard**  
Korngröße: 2-16



**Sichtbeton**



**Herbstlaub**  
Korngröße: 5-8



**Ilcodur-Vanilla**  
Korngröße: 1-3



**Waschgranit**  
Korngröße: 5-8



**Schwarzer Basalt\***  
Korngröße: 5-8



**Nordischweiß® mit Weißzement**, Korngröße: 5-8



**Ilcodur-Grafito\***  
Korngröße: 1-3



**Waschbeton (Besenstrich)**



**Roter Basalt\***  
Korngröße: 5-8



**Nordischweiß® mit Granit und Weißzement**, Korngröße: 5-8

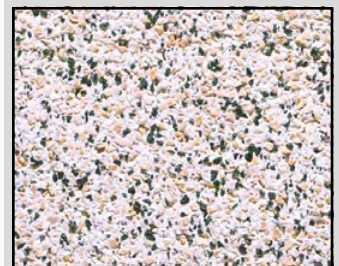


**Ilcodur-Grigio**  
Korngröße: 1-3



**1100V – Vorderbox Design Typ P**  
aus Roter Basalt und pulverbeschichteten Türen in Anthrazitgrau.

\* Beton, eingefärbt



**Ilcodur-Jura gelb**  
mit schwarzem Porphyrr  
Korngröße: 1-3



# Verschlussmöglichkeiten

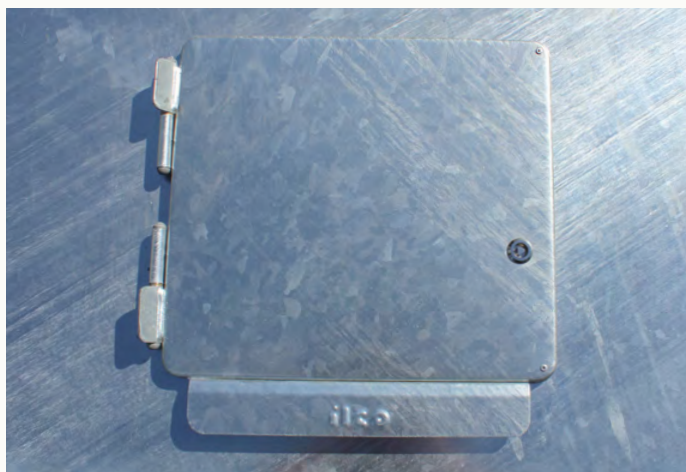
Die Türen haben serienmäßig ein Dreikantschloss für den Entsorger.



**Doppelschließung**  
für die große Vorderboxklappe.  
Vorgerichtet für 40 mm Profilhalbzylinder mit Alu-Witterungsschutz und Dreikant für den Entsorger.



**Einwurfdeckel**  
mit Kastenschloss für 40 mm Profilhalbzylinder vorgerichtet.  
Inklusive Alu-Witterungsschutz.



**Einwurfdeckel mit Dreikantschloss**



Beide Einwurfdeckel verschließbar über ein **Zentralschloss**. Hierfür wird nur ein Profilhalbzylinder 30 mm pro Box benötigt. Erhältlich nur für 1100V- und 1100VR-Boxen.



**Resopalschild** zur Kennzeichnung der Müllsorte.



**Alu Prägeschild** zur Kennzeichnung der Müllsorte.





## Profilierte Tür

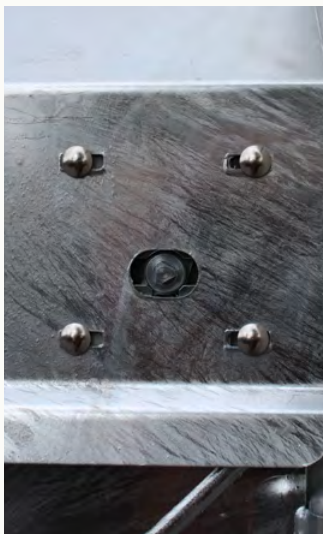
Die robusten profilierten Türen und die Einwurfdeckel sind feuerverzinkt (Stückverzinkung nach DIN EN ISO 1461) und somit anerkannt, verlässlich und dauerhaft geschützt. Serienmäßig mit Dreikantschloss für den Entsorger.



## Öffnungsbegrenzer

am Einwurfdeckel, damit dieser selbsttätig stehen bleibt. Gummipuffer zur Geräuschdämmung an Einwurfdeckeln sowie mit Messingdornen und Ringen.

Jeder Einwurfdeckel ist zur Sicherheit mit einem Überwurfschutz ausgestattet.



## Dreikantschloss

Serienmäßig haben alle Müllboxen von Ilco ein Dreikantschloss für den Entsorger.



## Vorderboxklappe

aus Sicherheitsgründen und der Langlebigkeit mit **zwei** Stoßdämpfern.



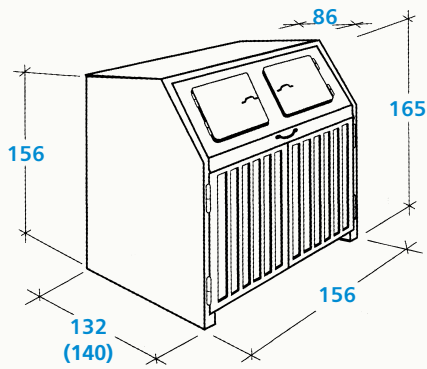
Extra große **Einwurföffnungen** für Wertstoffsäcke.



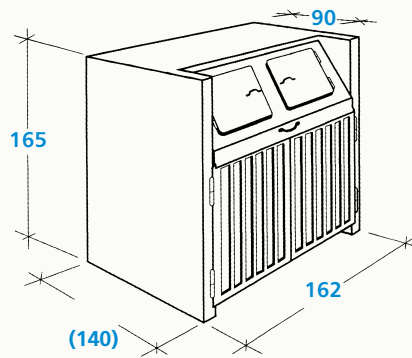
Extra **Öffnung** für Papier und Pappe.



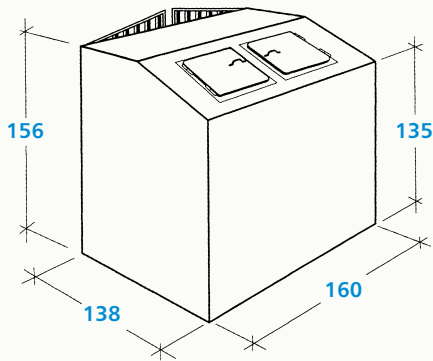
# Gesamtübersicht mit Abmessungen



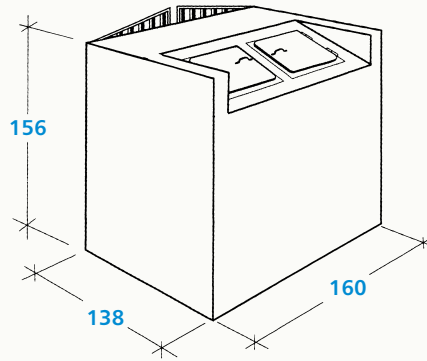
1100V – Vorderbox



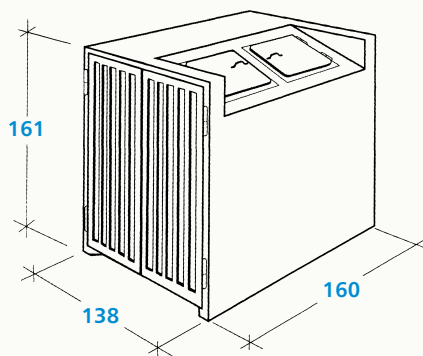
1100VR – Vorderbox



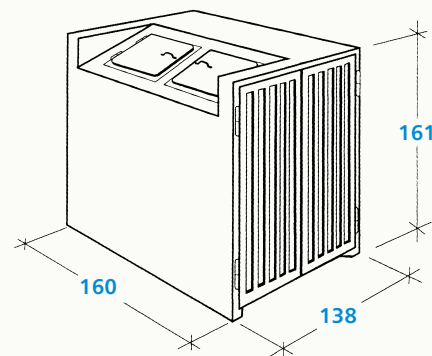
1100N – Normalbox\*



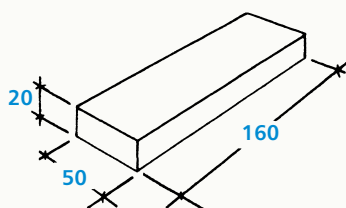
1100NR – Normalbox\*



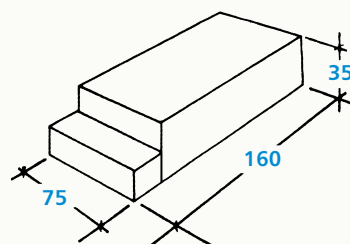
1100ST – Stirnbox rechts\*



1100ST – Stirnbox links\*



Stufe



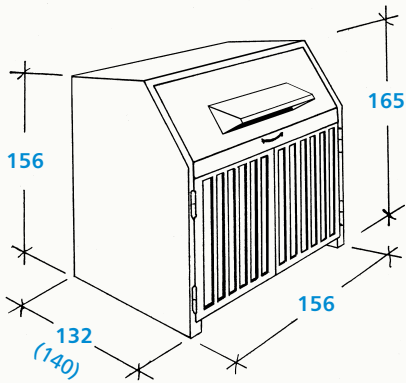
Bedienungspodest  
mit Antrittstufe

Wenn bauseitig keine Anstufung erfolgt, muss bei den mit \* gekennzeichneten Boxen die Stufe oder das Podest eingesetzt werden.

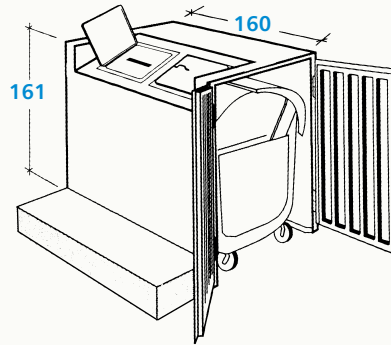
Technische Änderungen vorbehalten.



# Wertstoffboxen (DSD)



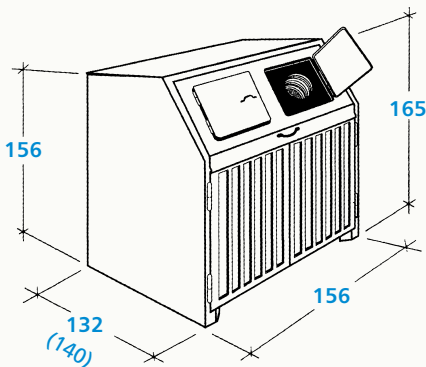
**Klappe mit Schlitz für Papier**



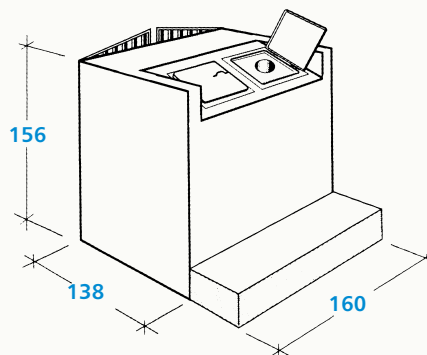
**Einwurf mit Schlitz für Papier**

1100V  
1100VR  
1100N  
1100NR  
1100ST

Für Altpapier  
und Pappe



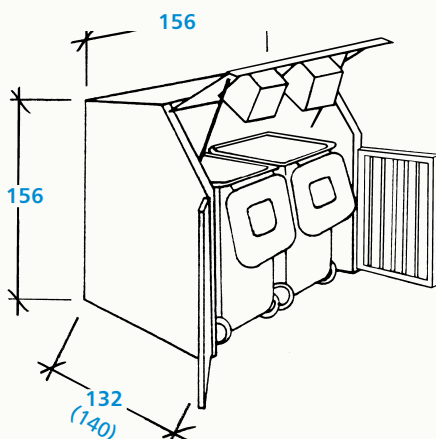
**Einwurf mit kreisrundem  
Ausschnitt für Glas**



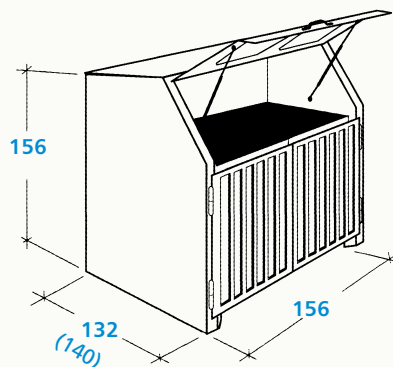
**Einwurf mit kreisrundem  
Ausschnitt für Glas**

1100V  
1100VR  
1100N  
1100NR

Für Bunt- und  
Weißglas



**Einwurftrichter  
für Tonnen 2 x 360l oder 2 x 240l**



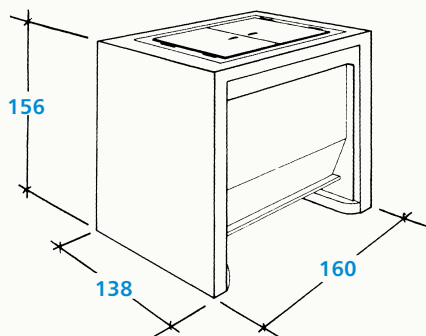
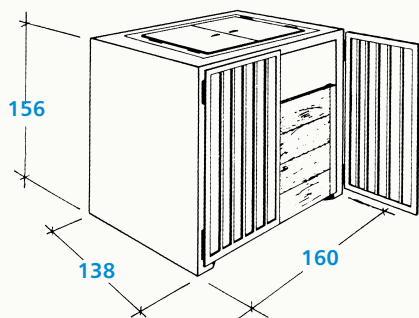
**Für Wertstoffsäcke**

Alle Müllboxen sind  
auch mit extragroßen  
Einwurföffnungen  
z. B. für gelbe Säcke  
erhältlich.

Technische Änderungen vorbehalten.



# Streustandboxen

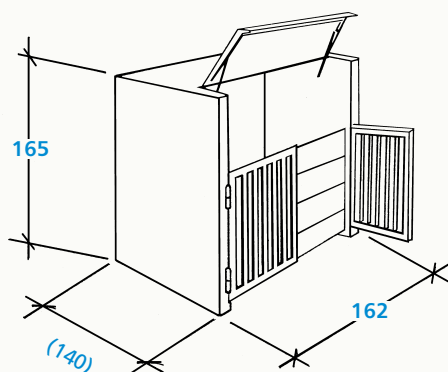
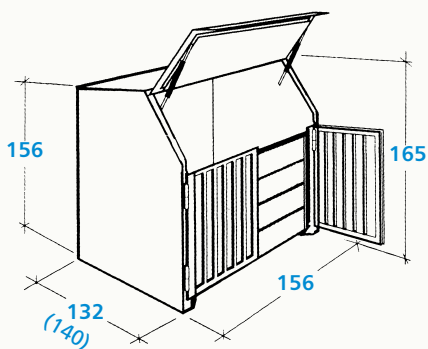


**Streusandbox I und II**  
für 1,5–2,0 m<sup>3</sup> Streugut  
Klappengröße: 80 x 120 cm.

**Sonderausstattung:**  
Deckel mit Ösen  
für Vorhangschloss  
verschiebbar.  
Ausführung der Tür  
auch mit Kastenschloss  
lieferbar.

**1100 G – Streusandbox I**  
Mit 4 Holzbohlen und Tür

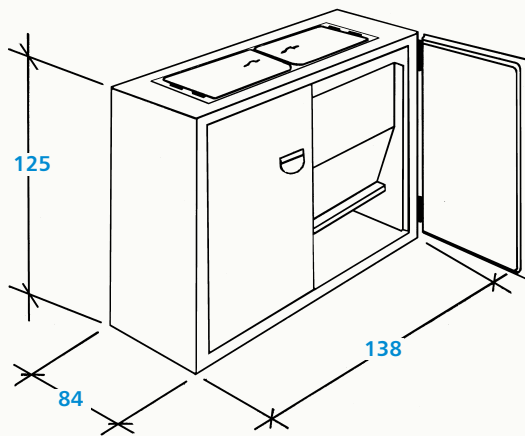
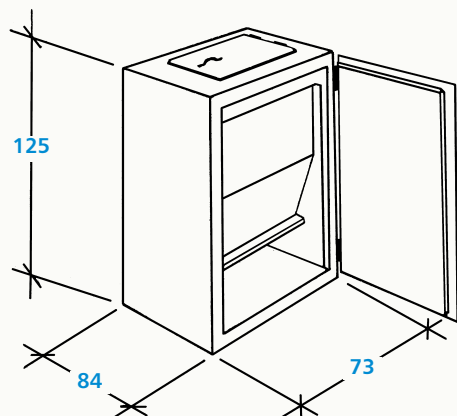
**1100 G – Streusandbox II**  
Mit Schütte



**1100 V – Streusandbox**  
Mit 4 Holzbohlen und Tür

**1100 VR – Streusandbox**  
Mit 4 Holzbohlen und Tür

# Streustandschränke



**Streusandschränke**  
Mit Einwurfdeckel  
und Schütte.

Stahlteile in  
RAL 7042.

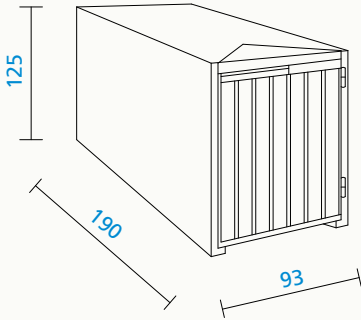
**Sonderausstattung:**  
Tür und Einwurfdeckel  
abschließbar.

**Streusandschrank 24B**  
Inhalt: 0,5 m<sup>3</sup>

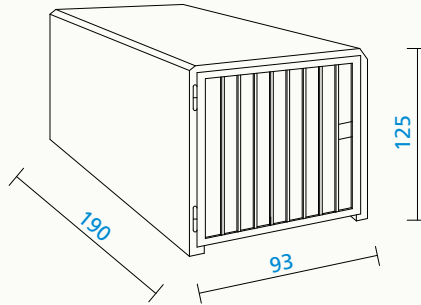
**Streusandschrank 24D**  
Inhalt 1 m<sup>3</sup>

Technische Änderungen vorbehalten.

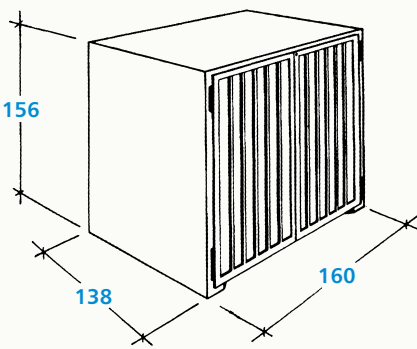




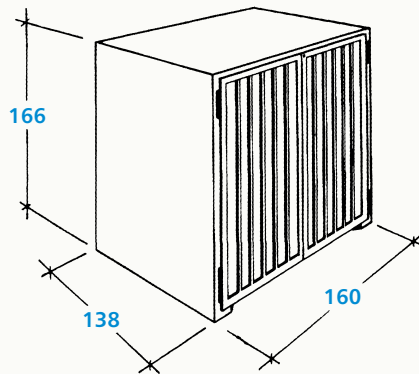
**Fahrradgarage**



**Kinderwagen-Garage**



**1100 G – Gerätebox (H 156)**  
Innenmaße (BxTxH) 148x128x150cm  
lichte Breite zwischen den Führungskufen vorn 111cm, hinten 100cm,  
Stellraumtiefe 112cm

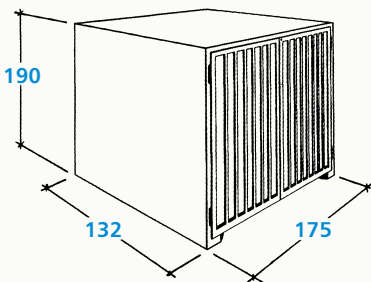


**1100 GH – Gerätebox (166)**  
Innenmaße (BxTxH) 148x128x160cm  
lichte Breite zwischen den Führungskufen vorn 134cm, hinten 128cm  
Stellraumtiefe 124cm

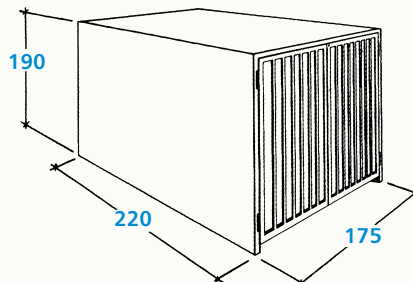
## Geräteboxen

auch als Mini-Garage für Rollstühle geeignet

**Sonderausstattung gegen Aufpreis:**  
Rohrrahmeneinsteckschloss,  
Luftgitter (Seiten-/Rückwand),  
Türen in RAL-Farben pulverbeschichtet,  
Holzverlattung.



**1100 GHH – Gerätebox\***  
Innenmaße (BxTxH) 165x127x185cm  
lichte Breite zwischen den Führungskufen vorn 153cm, hinten 152cm,  
Stellraumtiefe 120cm



**Gerätebox\***  
Innenmaße (BxTxH) 160x205x185cm  
2 Lüftungsgitter in der Rückwand.

\* Standard mit Schwenkhebelverschluss und abschließbar mit Profilhalbzylinder.  
Nur in den Oberflächen Rheinkiesel und Sichtbeton lieferbar.  
Aufstellung nur im Kranbereich von maximal 4 m.

Technische Änderungen vorbehalten.



# Lieferprogramm

- Müllboxen ■ Müllschränke ■ Streusandboxen ■ Geräteboxen
- Kinderwagengaragen ■ Fahrradgaragen







Die **ilco**-Müllboxen in Waschbeton-Ausführung (Leinekiessel oder Sichtbeton) sind fugenlos in einem Stück gegossen und entsprechen den DIN-Vorschriften für Müllschränke.

Weitere Ausführungen der Oberfläche sind gegen Aufpreis lieferbar. Fertigung nach DIN EN 9002 unter Güterschutzüberwachung, C 30 / 37 (B 35) mit Baustahlgewebe / Beton stahlarmiert, wasserundurchlässig. Garantieleistung nach VOB sinngemäß.



Alle Stahltüren und Rahmen sind feuerverzinkt.

Falls gewünscht, können Stellplatz-Arbeiten im Hamburger Raum sowie das Abräumen von alten Müllschrankanlagen von uns angeboten werden.

Anlieferung und Aufstellung erfolgt durch werkseigene Lkw mit Ladekran im Schwenkbereich von 8 m zum angebotenen Preis.

Durch den Einsatz unserer Spezial-Transportkarre können gegen Aufpreis auch größere Entfernungen überbrückt werden, wenn die Zufahrtswege mit einer Mindestbreite von 1,50 m befestigt und befahrbar sind.

Standplätze sind bauseits höhengerecht zu plattieren oder anderweitig zu befestigen. Bei sich gegenüber stehenden Schrank-Anlagen sollte der Zwischenabstand 1,50 m betragen. Bei Boxenanlagen sollte der Zwischenabstand 2 m betragen.

Für den Zugang- / Abrollweg der Mülltonnen sollte eine Breite von mindestens 1 m eingehalten werden. Bei Müllboxen 1,5 m



**Ilco Fahrradgaragen**



## Illmann GmbH & Co. KG Betonzeugnisse

Hans-Geiger-Straße 5  
D-21465 Reinbek/Neuschönningstedt  
Telefon 040/761 19 78-0  
Telefax 040/761 19 78-20  
E-Mail: [illmann@ilco-beton.de](mailto:illmann@ilco-beton.de)  
Internet: [www.ilco-beton.de](http://www.ilco-beton.de)

